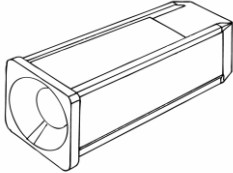
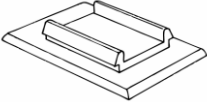


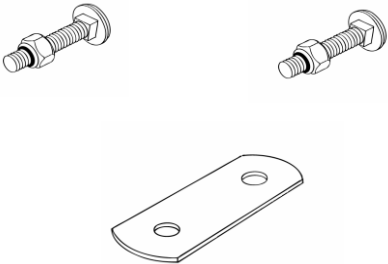
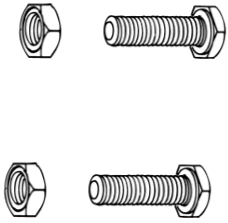
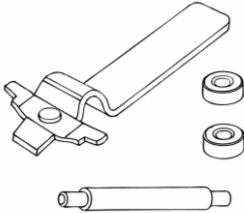
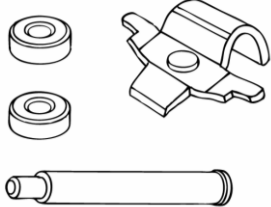
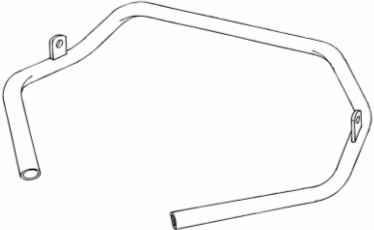
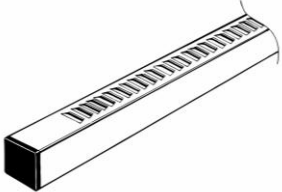
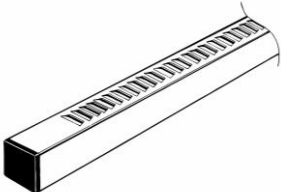
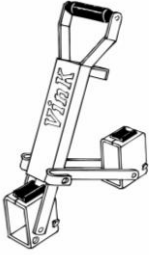
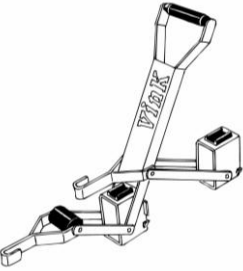


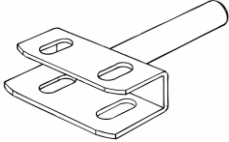

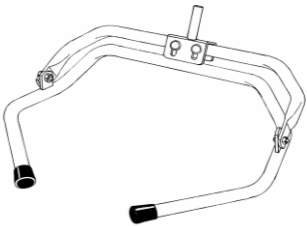

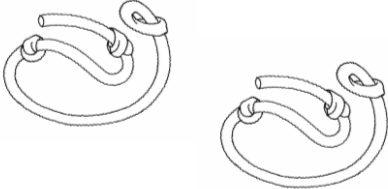
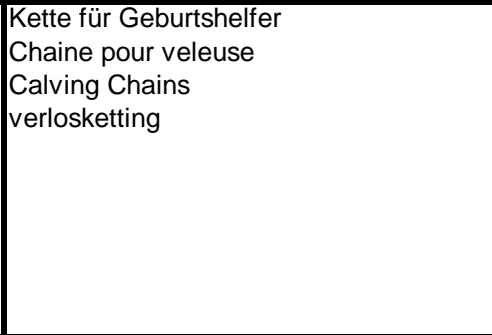
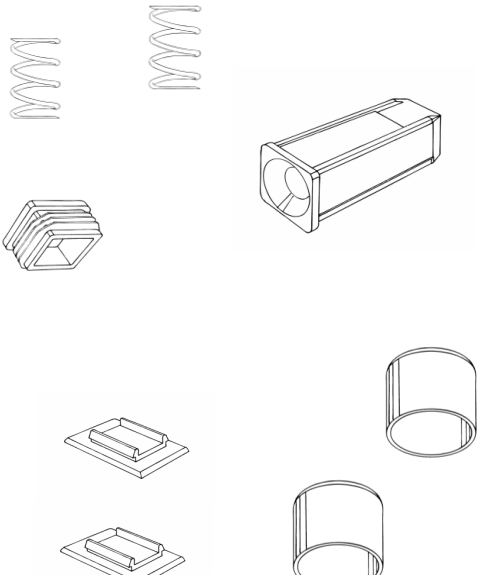
	<p>Feder Ressort Spring Veertje</p>	<p>VV01</p>
	<p>Stangenkappe mit Loch Bouchon Nylon busch nylonbus</p>	<p>VV02</p>
	<p>Gleitklotz plaquet nylon pad Glijplaatje</p>	<p>VV03</p>
	<p>Nylon Kappe 30x30 Embout nylon 30x30 Square plug 30x30 eindkap 30x30</p>	<p>VV05</p>
	<p>Nylon Hülse Embout nylon Ferrule omsteekdop</p>	<p>VV06</p>
	<p>Befestigung Sicherheitsverbindung Fixation pour étrier Fastening of safety yoke Bevestiging van beveiliging</p>	<p>VV07</p>

	<p>Befestigung Kopf                  Fixation pour Appui                  Fastening of support                  Bevestiging van steunbeugel</p>	<p>VV08</p>
	<p>Ersatzset Hinten                  Kit révision AR                  Replacementsset back                  Revisieset achter</p>	<p>VV09</p>
	<p>Ersatzset Vorne                  Kit révision AV                  Replacementsset front                  Revisieset voor</p>	<p>VV10</p>
	<p>Stütze                  Appui                  Support                  Voorzetstuk</p>	<p>VV11</p>
	<p>Zahnstang (1,60m)                  Tige carrée n(1,60m)                  Pole (1,60m)                  Stang (1,60)</p>	<p>VVST</p>
	<p>Zahnstange (1,80m)                  Tige carrée (1,80m)                  Pole long (1,80m)                  Stang (1,80m)</p>	<p>VVVST</p>

	<p>Hebeteil mit Zugkraftmesser  Mecanisme avec Poignée Manometrique  Levermechanism with Tensionmeter  Krikgedeelte met krachtmeting</p>	VVKRKM
	<p>Hebeteil mit alternative Zugkraft  Mecanisme avec alternative traction  Levermechanism with alternative traction  Krikgedeelte poot voor poot</p>	VVKRP
	<p>Hebeteil  Mécanisme de lévee  Levermechanism  Krikgedeelte</p>	VVKR
	<p>Hebeteil mit blockierung  Mécanisme de lévee avec blocage  Levermechanism with blocking  Krikgedeelte met begrenser</p>	VVKR13
	<p>Sicherheitsverbindung  Sûreté  Safety yoke  Beveiliging</p>	VVB
	<p>Hebeteil mit Zugkraftmesser  Mecanisme avec Poignée Manometrique  Levermechanism with Tensionmeter  Krikgedeelte met krachtmeting</p>	VVG

VINK-ELST B.V. Nijverheidstraat 59 6681 LN Bemmel Tel +31(0)26 3263030 fax +31(0)26 3263031

	<p>Kopf (komplet) Appui complet Head complete Kop compleet</p>	<p>VVK</p>
	<p>Schnuren Weiß Corde Couple Ropes Verlostouwtjes</p>	<p>VVT</p>
	<p>Schnuren rot blau Corde Couple rouge blue Ropes red bleu Verlostouwtjes rood blauw</p>	<p>VVTF</p>
	<p>Kette für Geburtshelfer Chaine pour veuleuse Calving Chains verlosketting</p>	<p>VVKET</p>
	<p>Ersatzteile für Geburtshelfer Kit revision piece de rechange nylon Spare Parts package Calfpuller Nylon reserve onderdelen</p>	<p>VV20</p>

VINK-ELST B.V. Nijverheidstraat 59 6681 LN Bommel Tel +31(0)26 3263030 fax +31(0)26 3263031